

快適さ、さらに広がる。



**CARRIER**  
AUTO COLLECTION CIGARETTE END SYSTEM

吸殻自動回収システム キャリアーシリーズ

面倒な吸い殻回収作業を自動回収！ホール経営の省力化に貢献します。

コンパクト・完全設計で従来の玉置台下に取り付け可能。

# CARRIER 2000 CHAIN TYPE

吸殻自動回収システム キャリアー2000

# CARRIER 3000 SCREW TYPE

吸殻自動回収システム キャリアー3000



●フラットな灰皿

天板とフラットな状態での灰皿部の取付けになりますので清掃がやすく台間メダル貸機等メンテナンス時の取り出しがスムーズにできます。

●簡易脱着式レールカバー

天レールカバーが特殊バンドでの固定になっているので、脱着が簡単にでき、清掃やメンテナンスがスムーズに行えます。更にレールの底部とカバーとが一体型になっているのでカバーを取り外して清掃することができ、特にひどいこびり付きや汚れがある時でも簡単に清掃できます。



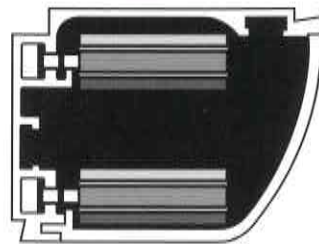
メンテナンス掃除が、スムーズに簡単に行えるキャリアシステム。設置環境に応じて2タイプをご用意！

## チェーン式

## スクリーュー式



吸い殻回収レーン



吸い殻回収ボックス

水槽式なので安全、確実に消化を致します。

作動確認ランプ



吸い殻回収レーン



吸い殻回収ボックス

水槽式なので安全、確実に消化を致します。

作動確認ランプ

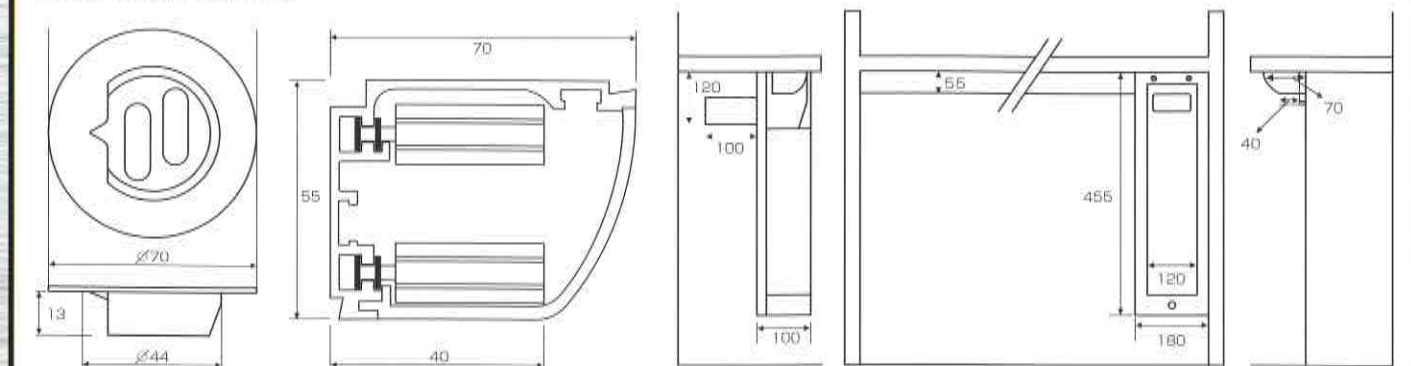
### ●オートテンションシステム

チェーンのゆるみ、たるみを自動で調整します。

●樹脂ピン付搬送チェーン（耐火樹脂製ピン）  
樹脂ピン付きのチェーンで搬送部に、たばこはもちろん異物混入時もスムーズに回収BOX（水槽式）へ運ぶ事ができ、さらにレール底部の汚れも常に掃除することができます。



■外形寸法図(単位:mm)



■導入のための工期は、ホールごとに異なりますので営業担当者までお問い合わせください。

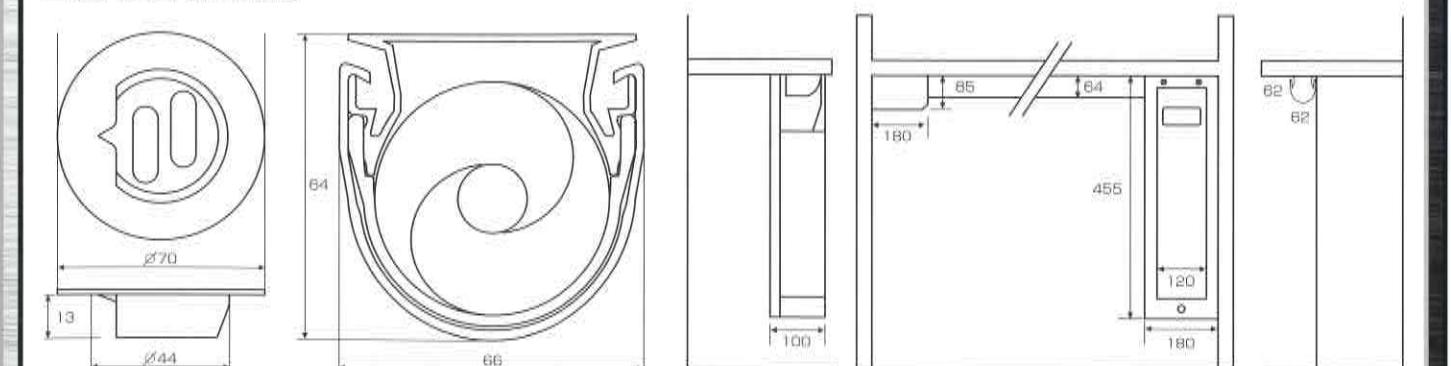
### ●静かなスクリーュー（耐火樹脂製）

スクリーューの動きは静かでスムーズです。スクリーューの羽が特殊加工で摩擦抵抗の耐久性にすぐれています。

●反転スイッチ機能  
反転スイッチによりスクリーュー搬送を逆転させる事が出来るのでレール内に万一異物が混入しても速やかに取り除く事が出来ます。



■外形寸法図(単位:mm)



■本製品は、仕様改良のため予告なく変更する場合がございますのであらかじめご了承ください。